

ЭКБ.007-00-ОСБ

Перв. примен.
ЭКБ.007-00-0

Справ. №

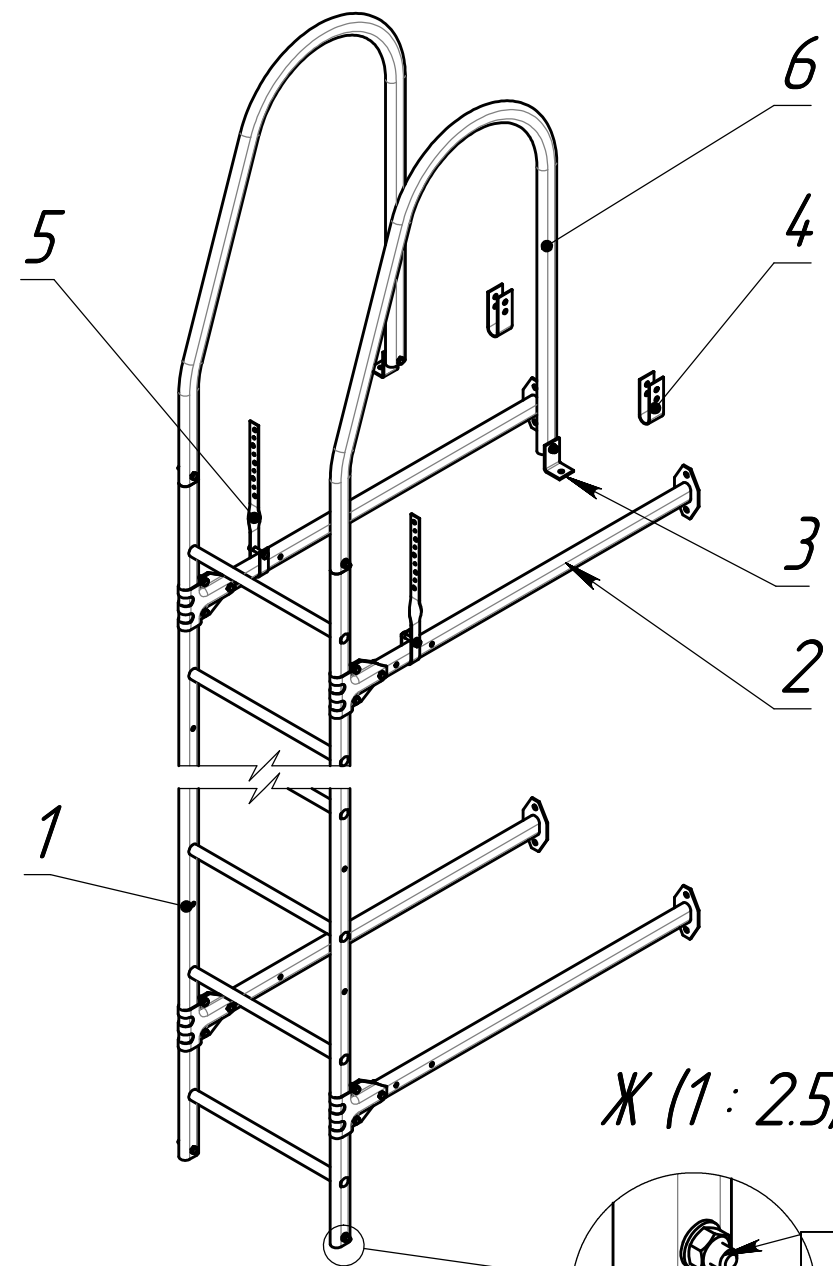
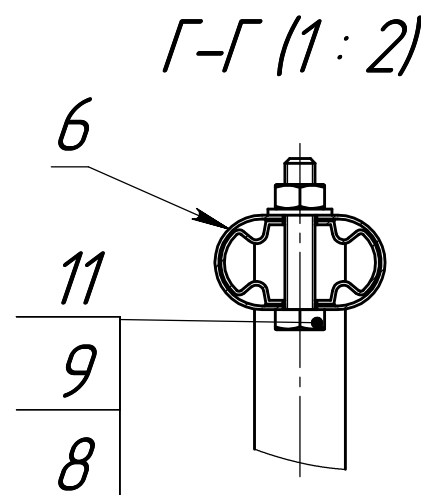
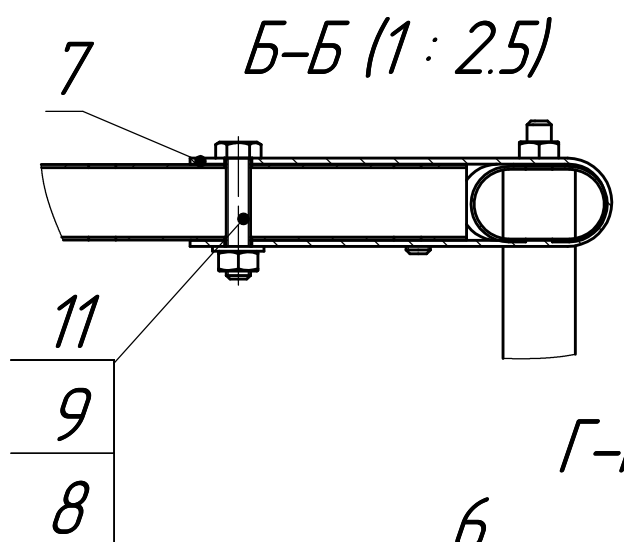
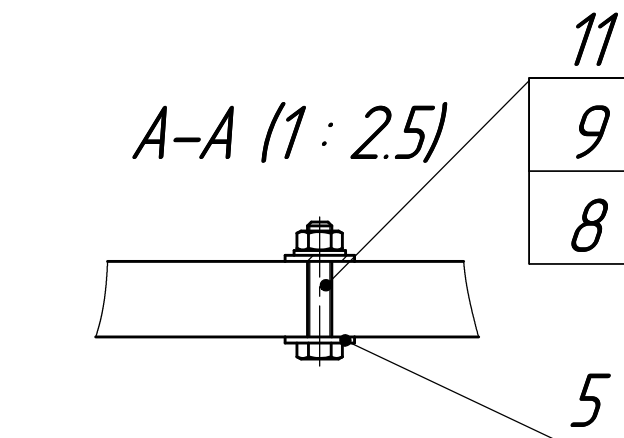
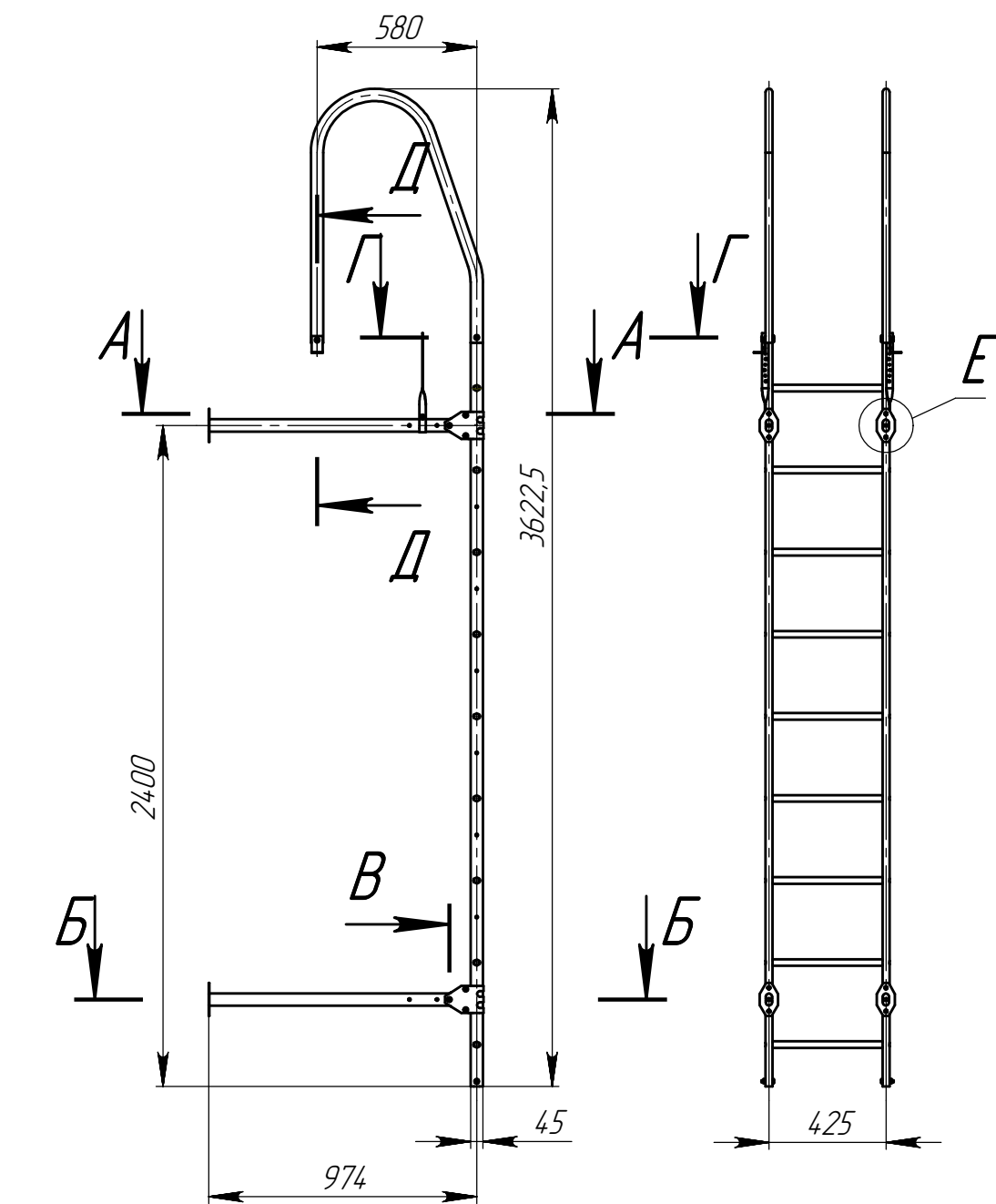
Подл. и дата

Изм. № докл.

Взам. инв. №

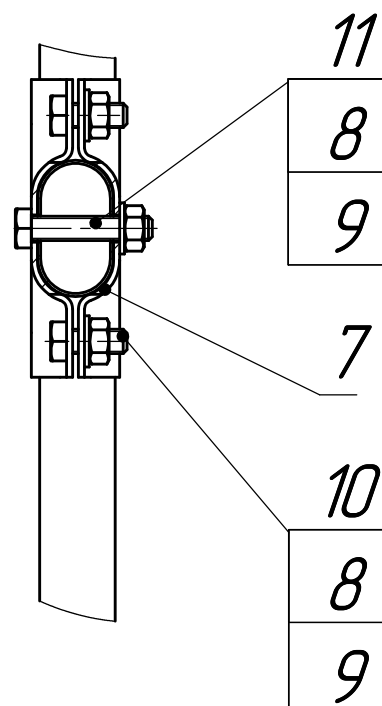
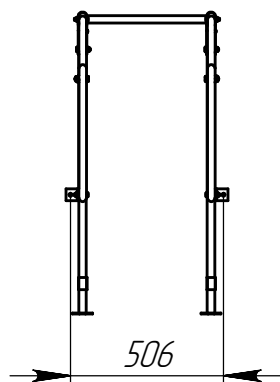
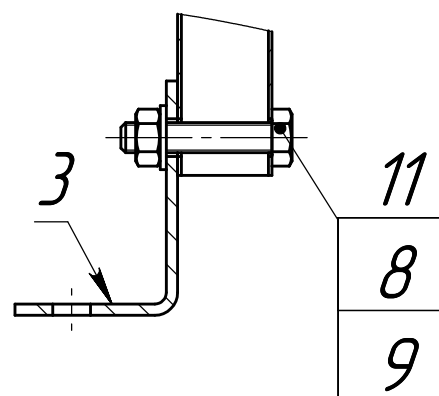
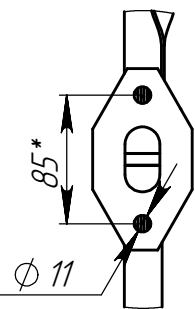
Подл. и дата

Изм. № подл.



B-B (1:2.5)

E (1:5) Д-Д (1:2)



1. Размеры для справок
2. U-кронштейн (поз. 4) используется при установке кровельной лестницей ЭБК.008-00-0

04	Зам.			2.8.22
Изм.	Лист	№ докум.	Подп.	Дата
Разраб.	Коновалов			15.10.14
Пров.	Кухарук			02.08.22
Т. контр.	Инютин			02.08.22
Н. контр.	Домнушкина			02.08.22
Утв.	Кухарук			02.08.22

ЭКБ.007-00-ОСБ

Стеновая лестница

Сборочный чертёж

Лит.	Масса	Масштаб
	18,95	1:25
Лист	Листов 1	

GRAND LINE®

Инв. № подл.	Подп. и дата	Взам. инв. №	Инв. № дубл.	Подп. и дата	Справ. №	Перв. примен.
						ЭКБ.007-00-0

Формат	Этап	Поз.	Обозначение	Наименование	Кол. на исполнение ЭКБ.007-00-0 -									Примечание		
					-	01	02	03	04	05	06	07	08		09	
				<u>Документация</u>												
A3			ЭКБ.007-00-0СБ	Сборочный чертеж	X											
				<u>Сборочные единицы</u>												
A4	1		ЗБК.007-10-0	Полотно лестницы GI	1											
A4	2		ЗБК.007-20-0	Кронштейн опорный	4											
				<u>Детали</u>												
A3	3		ЗБК.007-00-1	L-кронштейн	2											
A3	4		ЗБК.007-00-2	U-кронштейн	2											
A3	5		ЗБК.007-00-5	Кронштейн карнизный	2											

04	Зам.			28.22
Изм.	Лист	№ докум.	Подп.	Дата
Разраб.		Коновалов		15.10.14
Пров.		Кухарук		02.08.22
Гл. констр.				
Н. контр.		Домнушкина		02.08.22
Утв.		Кухарук		02.08.22

ЭКБ.007-00-0

Стеновая лестница

Лит.	Лист	Листов
	1	2

GRAND LINE®

Инв. № подл.	Подп. и дата	Взам. инв. №	Инв. № дубл.	Подп. и дата

Формат	Зона	Поз.	Обозначение	Наименование	Кол. на исполнение ЭКБ.007-00-0 -										Примечание		
					-												
A3		6	ЭКБ.007-00-7	Дуговой паручень	2												
A3		7	ЭКБ.007-30-1	Накладка соединительная GI	4												
				<u>Стандартные изделия</u>													
		8		Гайка М8-8Н.5.019 ГОСТ 5915-70	20												Гайка М8-5 оц DIN 934
		9		Шайба 8.01.08кп.019 ГОСТ 11371-68	20												Шайба 8 оц DIN 125
		10		Болт М8-6дх20.58.019 ГОСТ Р 50793-95	8												Болт М8х20-5.8 оц DIN 933
		11		Болт М8-6дх40.58.019 ГОСТ Р 50793-95	12												Болт М8х40-5.8 оц DIN 933

04	Зам.			28.22
Изм.	Лист	№ докум.	Подп.	Дата

ЭКБ.007-00-0

Лист
2